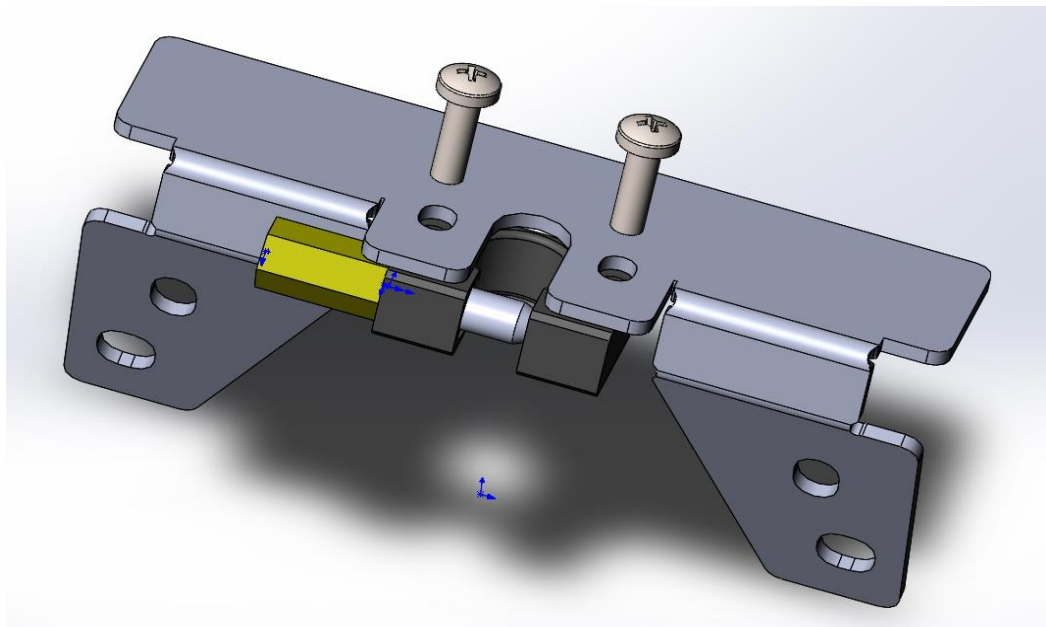


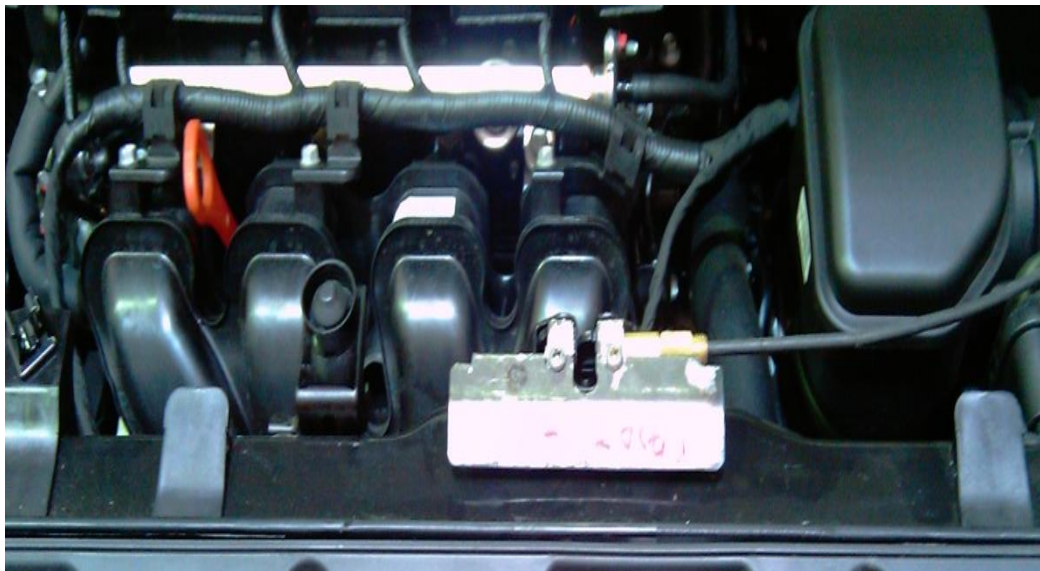
defen.time[®] Электромеханические замки капота
Megalock[®] Механические замки капота



Кронштейн ставится на: KIA SPORTAGE, HUYNDAI IX-35

Пример установки кронштейна на KIA SPORTAGE.

www.defentime.ru



KIA SPORTAGE, HUYNDAI IX-35.

1. Открутить все гайки крепления замка и снять его.

2. Установить кронштейн, с прикрученным квадратом, на шпильки штатного замка.

3. Поставить штатный замок поверх кронштейна и прикрутить его.