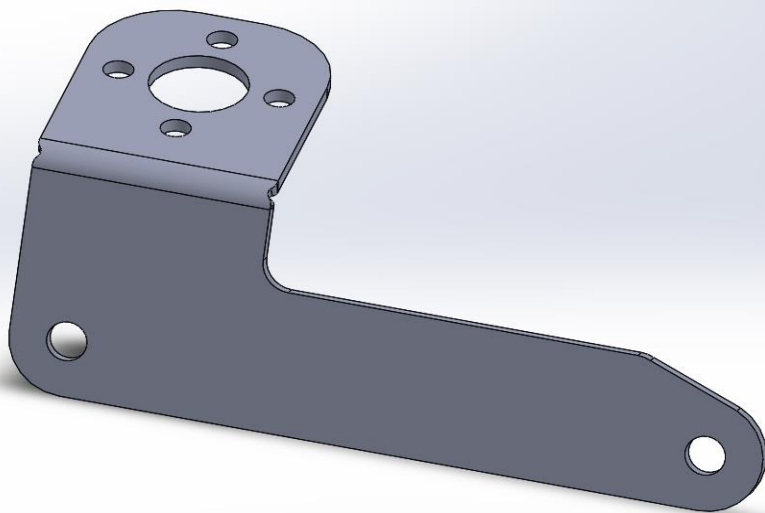


defen.time[®] Электромеханические замки капота
Megalock[®] Механические замки капота

Кронштейн ставится на: **Ford Focus II**



www.defentime.ru

Основной кронштейн крепится при помощи штатных винтов.



Запорный элемент «сфера» устанавливается на штатное отверстие в капоте .



Произведено ООО «Меритек», Россия, Москва, Боровское ш. вл 7, www.meritec.su,
Телефон: **8(495)972 7535**, Телефон технической поддержки: **8(968)072 5001**, Телефон оптовых
закупок: **8(968) 072 5010**