

Технологическая карта установки защиты электронного блока управления (ЭБУ)

**BRONEBOX** на Volkswagen Tiguan 2.0 Diesel

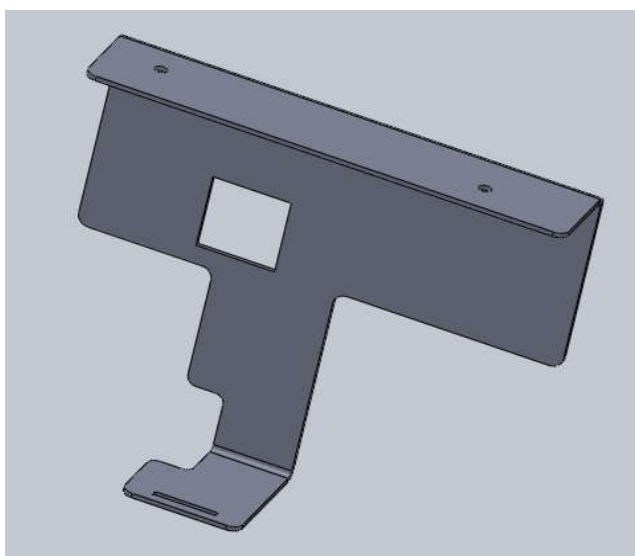
1. В подкапотном пространстве снять верхнюю часть воздухозаборника, корпус воздушного фильтра и аккумуляторную батарею.



2. Открутить три винта крепления площадки крепления аккумуляторной батареи.

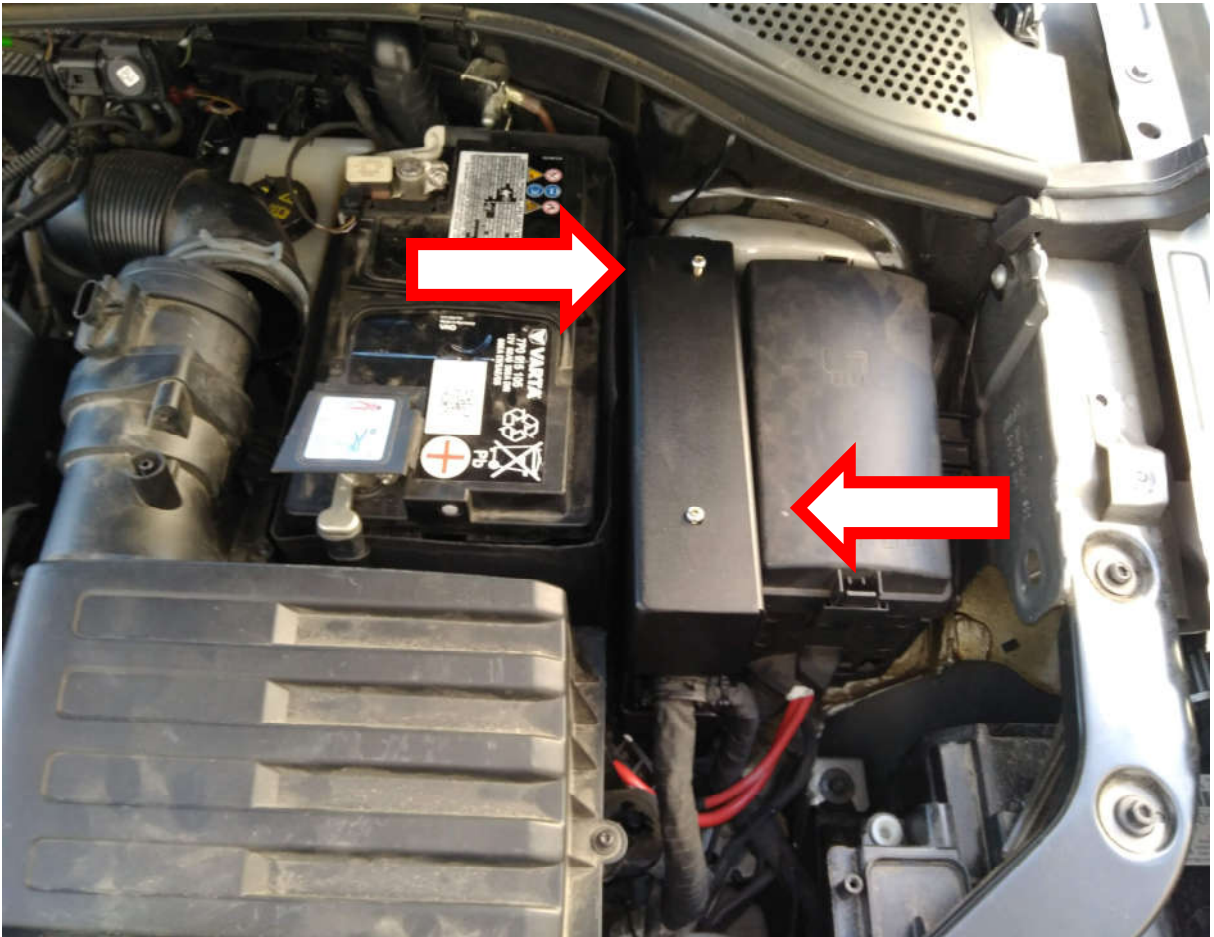
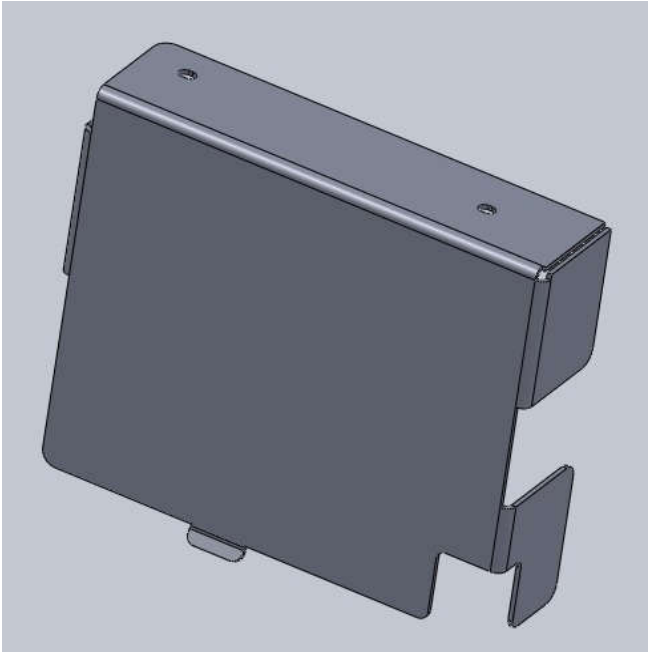
3. Вынуть блок управления двигателем (ЭБУ) из пластикового кронштейна.

4. Открутить две гайки крепления кронштейна и установить под штатный пластиковый кронштейн ЭБУ основание защиты BRONEBOX, закрепить на место штатным крепежом.



6. Установить ЭБУ в штатный пластиковый кронштейн.

7. Установить вторую часть защиты BRONEBOX, вставив нижнюю часть в основание и закрепить антивандальным крепежом.



4. Установить снятые детали на автомобиль, в обратном порядке.