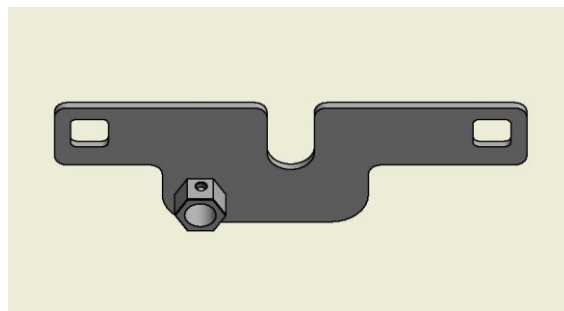


Технологическая карта
установки кронштейна замка капота
Megalock, Defentime на
Renault Duster, Kaptur



1. Открутить две гайки крепления штатного замка капота и демонтировать сам замок.
2. Просверлить отверстие диаметром 16-22 мм (например фрезой от парктроника) со стороны моторного отсека. Установить кронштейн замка капота вместе со штатным замком и закрепить их штатными гайками.



3. Электрический привод Defentime закрепить на моторном щите.

